

Лаборатория радиосвязи

ОКПД-2 26.51.70.190

Группа ПО1

**СИГНАЛИЗАТОР ПРОХОЖДЕНИЯ ОЧИСТНОГО УСТРОЙСТВА
«ДПС-9А»
ТЕХНИЧЕСКОЕ ОПИСАНИЕ И ИНСТРУКЦИЯ ПО ЭКСПЛУАТАЦИИ
МПЦР.413151.001 ТО
(ТУ 26.51.70-025-53089075-2017)**

2024

СОДЕРЖАНИЕ

ВВЕДЕНИЕ.....	3
1 ТЕХНИЧЕСКОЕ ОПИСАНИЕ.....	3
1.1 Назначение и область применения.....	3
1.2 Рабочие условия эксплуатации.....	5
1.3 Технические данные сигнализатора ДПС-9А.....	6
1.4 Комплект поставки.....	6
1.5 Маркировка.....	7
1.6 Устройство и принцип работы сигнализатора ДПС-9А.....	7
1.7 Конструкция сигнализатора ДПС-9А.....	11
1.8 Обеспечение взрывозащищенности датчика сигнализатора ДПС-9А.....	12
2 ИНСТРУКЦИЯ ПО МОНТАЖУ И ЭКСПЛУАТАЦИИ.....	13
2.1 Общие указания.....	13
2.2 Монтаж датчика сигнализатора ДПС-9А.....	13
2.3 Подключение датчика к линейному кабелю используя Клеммный соединитель КС-1.....	14
2.4 Монтаж блока питания и регистрации БПР-2Т.....	15
2.5 Монтаж АС/DC преобразователя.....	15
2.6 Инструкция по эксплуатации сигнализатора ДПС-9А.....	16
2.7 Инструкция по проведению диагностики блока питания и регистрации БПР-2Т.....	17
2.8 Инструкция по изменению режимов работы блока питания и регистрации БПР-2Т.....	18
2.9 Инструкция по проверке сигнализатора ДПС-9А в комплекте с блоком питания БПР-2Т на месте установки.....	18
2.10 Требования безопасности и охраны окружающей среды.....	19
2.11 Правила хранения и транспортировки.....	20
2.12 Гарантии предприятия-изготовителя.....	20

МПЦР.413151.001 ТО								
Изм	Лист	№ Документа	Подпись	Дата	Сигнализатор прохождения очистного устройства «ДПС-9А» Техническое описание и инструкция по эксплуатации.	Лит.	Лист.	Листов
Разработал		Шапарев В Э	<i>[Подпись]</i>	27.08.12			2	30
Проверил		Бряжев А С	<i>[Подпись]</i>	27.08.12				
Утвердил		Шапарев В Я	<i>[Подпись]</i>	01.03.12				

ВВЕДЕНИЕ

Техническое описание и инструкция по эксплуатации предназначены для изучения сигнализатора прохождения очистного устройства ДПС-9А и содержит указания по назначению и области применения, описание устройства, принципа действия, технические характеристики, а также сведения, необходимые для правильной установки, эксплуатации, транспортирования и хранения прибора.

1 ТЕХНИЧЕСКОЕ ОПИСАНИЕ

1.1 НАЗНАЧЕНИЕ И ОБЛАСТЬ ПРИМЕНЕНИЯ

1.1.1 Сигнализатор прохождения очистного устройства ДПС-9А (в дальнейшем - сигнализатор) предназначен для установления факта прохождения внутритрубного объекта (очистного устройства, разделителя, снаряда-дефектоскопа) по трубе нефте/продукто-провода.

Сигнализатор может работать как автономно, так и в составе АСУ ТП. Сигнализатор состоит из двух блоков: датчика, блока питания и регистрации.

Принцип работы сигнализатора основан на приеме и регистрации ультразвуковых шумов, возникающих при движении внутритрубного объекта (в дальнейшем – ВТО) по трубопроводу в месте его прохождения. В момент прохождения ВТО места установки датчика сигнализатора, последний формирует соответствующий сигнал в линию, соединяющую датчик с блоком питания и регистрации, а блок питания и регистрации формирует в линию АСУ ТП сигнал, фиксирующие факт прохождения ВТО. Одновременно датчик сигнализатора осуществляет прием и регистрацию переменного магнитного поля частотой 22 ± 1 Гц, что дает дополнительную возможность фиксировать прохождение ВТО, оснащенного излучателем переменного магнитного поля.

Датчик сигнализатора имеет встроенные средства непрерывного самоконтроля работоспособности, включая контроль качества акустического контакта датчика с телом трубопровода в месте его установки по уровню отраженного акустического сигнала от противоположной стороны трубопровода.

1.1.2 Датчик сигнализатора выпускается согласно ТУ 26.51.70-025-53089075-2017, и соответствует ТР ТС 012/2011, ГОСТ 31610.0-2014 (ИЕС 60079-0:2011), ГОСТ ИЕС 60079-1-2011, ГОСТ ИЕС 60079-14-2011, а также комплекту технической документации, согласованной с органом по сертификации.

1.1.3 Датчик сигнализатора ДПС-9А имеет уровень взрывозащиты «взрывобезопасное электрооборудование», маркировку взрывозащиты 1Ex d IIC T6 Gb X и может применяться во взрывоопасных зонах помещений и наружных установок класса 1 и 2 по ГОСТ ИЕС 60079-10-1-2013, в которых возможно образование паров и газоздушных

					МПЦР.413151.001 ТО	Лист
						3
Изм.	Лист	№ Документа	Подпись	Дата		

взрывоопасных смесей категорий ПА, ПВ, ПС групп Т1 - Т6 по классификации ГОСТ Р МЭК 60079-20-1-2011, в соответствии с ГОСТ ИЕС 60079-14-2011 и настоящего руководства по эксплуатации при обязательном выполнении особых условий безопасной эксплуатации, указанных в п. 1.8

1.1.4 Датчик сигнализатора ДПС-9А согласно ГОСТ 15150 имеет два вида климатического исполнения: У1, УХЛ1.

1.1.5 Датчик сигнализатора МПЦР.413151.001 имеет герметично вмонтированный в корпус датчика кабель КВК6Швнг 4х1,5 или КВК6Швнг (А)-ХЛ 4х1,5 ТУ 16.К13-021-95, длиной 3 м., заканчивающийся клеммным соединителем КС-1 исполнения ИПЦЭ 2.004.004-04 и предназначен для монтажа на камерах запуска и приёма очистных и диагностических устройств, а также в коверах, колодцах и на открытых участках трубопровода. Фиксация датчика на трубопроводе осуществляется с помощью магнитного прижима МП-6 или хомута-стяжки для установки на открытом участке трубы.

1.1.6 Подключение датчика к АСУ ТП возможно линейным кабелем, диаметром до 20мм. по внешней изоляции.

1.1.7 Датчик подключается к АСУ ТП посредством блока питания и регистрации БПР-2Т, который имеет выходные сигналы типа «СУХОЙ КОНТАКТ» и интерфейс типа «Токовая петля 4-20мА».

1.1.8 В сигнализаторе реализован режим непрерывного самоконтроля работоспособности датчика. Предусмотрена функция определения неисправности линии, соединяющей датчик с блоком питания и регистрации: обрыв или короткое замыкание.

1.1.9 В сигнализаторе реализован режим дистанционного контроля работоспособности датчика.

					МПЦР.413151.001 ТО	Лист
						4
Изм.	Лист	№ Документа	Подпись	Дата		

Технические данные датчика сигнализатора

Характеристика	Исполнение датчика
	МПЦР.413151.001
Взрывозащищенное исполнение с маркировкой взрывозащиты	1Ex d IIC T6 Gb X
Степень защиты от внешних воздействий по ГОСТ 14254	IP66/IP68
Температура окружающей среды: - Климатическое исполнение У1 - Климатическое исполнение УХЛ1	-50 °С до +50 °С -60 °С до +50 °С
Тип крепление на тело трубопровода	Магнитный прижим МП-6 или Хомут- стяжка для установки на открытых участках
Габаритные размеры, не более	Ø 60 мм, L- 170 мм,
Масса датчика	Не более 3 кг.
Наличие герметично вмонтированного кабеля с Клеммным соединителем КС-1 на конце	КВКбШвнг 4x1,5, или КВКбШвнг (А)-ХЛ 4x1,5, длиной 3 м
Подключаемый линейный кабель	Кабель диаметром до 20 мм., с учетом брони
Подключение к АСУ ТП через Блок питания и регистрации БПР-2Т - Интерфейс типа «Сухой контакт» - Интерфейс типа «Токовая петля 4-20 мА»*	+ +
Напряжение питания датчика	12÷26 В
Ток потребления от блока питания и регистрации БПР-2Т, не более, мА	100 мА

* Выходной уровень сигналов сигнализатора ДПС-9А в зависимости от состояния датчика приведены в табл. 3.

1.2 РАБОЧИЕ УСЛОВИЯ ЭКСПЛУАТАЦИИ

1.2.1 Рабочие условия датчиков сигнализатора приведены в таблице 1.

1.2.2 Блок питания и регистрации сигнализатора БПР-2Т:

- степень защиты от внешних воздействий..... IP20 по ГОСТ 14254-96.
- климатическое исполнение..... УХЛ3.
- температура окружающего воздухаот 253 К до 313 К (от -20 °С до +40 °С).

					МПЦР.413151.001 ТО	Лист
Изм.	Лист	№ Документа	Подпись	Дата		5

1.3 ТЕХНИЧЕСКИЕ ДАННЫЕ СИГНАЛИЗАТОРА ДПС-9А

1.3.1 Точность определения момента прохождения ВТО

места установки датчика, с ± 3

1.3.2 Максимальное расстояние между датчиком и вторичным блоком

не более, м.....1200

1.3.3 Режим работынепрерывный

1.3.4 Скорость регистрируемого ВТО, км/ч.от 1 до 36

1.3.5 Скорость регистрируемого ВТО с трансмиттером, км/ч. от 0 до 36

1.3.6 Длительность удержания сигнала срабатывания, минимум, с90

1.3.7 Длительность сигнала «самоконтроль», с20

1.3.8 Основные технические данные датчика сигнализатора «ДПС-9А» приведены в таблице 1.

1.3.9 Технические данные блока питания и регистрации сигнализатора типа БПР-2Т.

1.3.9.1 Питание от цепи постоянного тока напряжением, В: 24 ± 6

1.3.9.2 Выходное напряжение, В:15

1.3.9.3 Потребляемая мощность не более, Вт: 6

1.3.9.4 Масса не более, кг 0,18

1.3.9.5 Габаритные размеры мм: 115 x 100 x 23

1.3.9.6 Режим работы непрерывный.

1.3.9.7 Сигналы, формируемые в линию АСУ ТП: «ОУ», «ОУ2», «22 Гц», «А/П»

1.3.9.8 Тип сигнала, формируемый в линию телемеханики,.....«Сухой контакт».

1.3.9.9 Дополнительный тип сигнала, формируемый в линию

телемеханики, «Токовая петля 4-20мА».

1.4 КОМПЛЕКТ ПОСТАВКИ.

1.4.1 Комплект поставки сигнализатора приведены в таблице 2.

Таблица 2 Комплект поставки сигнализатора ДПС-9А

Датчик сигнализатора МПЦР.413151.001 в комплекте с Клеммным соединителем КС-1.	1 шт.
Блок питания и регистрации сигнализатора БПР-2Т	1 шт.
Прижим хомут-стяжка или прижим МП-6	1 шт.
Техническое описание и инструкция по эксплуатации	1 шт.
Формуляр	1 шт.
Сертификат соответствия.	1 шт.

1.5 МАРКИРОВКА.

1.5.1 На корпусе датчика прикреплен с помощью пайки припоем ПОС-61 латунный шильдик, на котором электрохимическим способом нанесены: название изготовителя, обозначение прибора, вид исполнения датчика, технические условия, вид климатического исполнения и диапазон температуры окружающей среды, дата изготовления и серийный номер. Также на табличке нанесены специальные знаки, относящиеся к маркировке взрывобезопасности по ТР ТС 012/2011, маркировка взрывозащиты по ГОСТ 31610.0-2014, номер сертификата и обозначение органа по сертификации.

1.6 УСТРОЙСТВО И ПРИНЦИП РАБОТЫ СИГНАЛИЗАТОРА ДПС-9А.

1.6.1 Принцип работы датчика сигнализатора ДПС-9А.

1.6.1.1 Принцип работы датчика сигнализатора основан на приёме и анализе широкополосных ультразвуковых сигналов возникающих в теле трубы при прохождении ВТО по трубопроводу места установки датчика. Кроме того, датчик осуществляет прием и регистрацию переменного магнитного поля (22 ± 1) Гц, что дает дополнительную возможность фиксировать ВТО, оснащенный трансмиттером (излучателем переменного магнитного поля).

Функциональная схема датчика сигнализатора ДПС-9А приведена на рисунке 1.

1.6.1.2 Канал регистрации датчика состоит из приемного акустического канала, приемного магнитоиндукционного канала и цифрового сигнального процессора.

1.6.1.3 В приёмный акустический канал датчика входит: акустическая антенна (пьезоэлемента) 12, согласующий широкополосный усилитель 13 и аналого-цифровой преобразователь (АЦП) 14.

1.6.1.4 В приёмный магнитоиндукционный канал входит: магнитоиндукционная антенна 7 и АЦП 8.

1.6.1.5 Акустический сигнал, различного происхождения, такие как: шумы трения обкладок ВТО, шумы движения жидкости, шумы работы различных механизмов (перекачивающие насосы, привода управления задвижками и кранами), воздействия ветра и осадков и распространяющиеся по металлическим стенкам трубопровода передаются через корпус датчика на акустическую антенну 12, которая преобразует механические колебания в электрические. Широкополосный акустический сигнал (10-250 кГц) поступает на усилитель 13, и с выхода усилителя подается на АЦП 14, где преобразуется в цифровую форму и поступает на вход цифрового процессора обработки сигналов 10. Цифровой процессор обрабатывает исходный сигнал акустических шумов с помощью специальных программных алгоритмов и решающее устройство 11 принимает решение о наличии сигнала прохождения ВТО в месте установки датчика сигнализатора.

1.6.1.6 Одновременно цифровой процессор 10 проводит частотный анализ сигналов,

					МПЦР.413151.001 ТО	Лист
Изм.	Лист	№ Документа	Подпись	Дата		7

получаемых с антенны 7 на наличие переменной составляющей (22 ± 1 Гц) и при обнаружении последней выдает сигнал о наличии излучения трансмиттера 22 Гц.

1.6.1.7 При принятии решающим устройством 11 решения о наличии ВТО, он формирует соответствующий сигнал в линию, соединяющую датчик с блоком питания и регистрации.

1.6.1.8 Контроль наличия контакта с телом трубопровода осуществляется путем подачи короткого импульса с генератора тестовых сигналов 5 через переключатель 2 на пьезоэлемент 1, который излучает акустический импульс в основании датчика и далее в стенку трубопровода. Цифровой процессор оценивает акустический сигнал отраженный от границы изменения среды: стенка трубопровода/жидкость (нефть, нефтепродукт или вода). На основании этих данных принимается решение о работоспособности датчика сигнализатора и о качестве акустического контакта датчика и тела трубопровода. Также микроконтроллер анализирует уровень сигнала, отраженного от противоположной стенки трубопровода, что позволяет вычислить характер среды в трубопроводе.

1.6.1.9 Сигнализатор ДПС-9А укомплектован блоком питания и регистрации типа БПР-2Т. Питание блока БПР-2Т осуществляется от цепи постоянного тока 24 ± 6 В.

1.6.1.10 Для подключения блока питания БПР-2Т к сети переменного тока ~ 220 В, 50Гц используется AC/DC преобразователь $\sim 220/24$ В.

1.6.2 Принцип работы блока питания и регистрации БПР-2Т.

1.6.2.1 Функциональная схема блока питания и регистрации БПР-2Т приведена на рисунке 2. Блок выбора режимов SW 3 определяет управление режимом работы блока питания, настройкой чувствительности и выдачи сигналов «ОУ», «ОУ2» и «22 Гц». Микроконтроллер 2, осуществляет управление БПР и обеспечивает кратковременное снятие питания с линии для инициализации режима «САМОКОНТРОЛЬ». Микроконтроллер осуществляет опрос линии датчика а также формирует сигналы на выходы «ОУ», «ОУ2», «22 Гц» и «А/П». Реле К1- К4 обеспечивают сигнал типа «СУХОЙ КОНТАКТ» на выходы «ОУ», «ОУ2», «22 Гц», «А/П» и включение соответствующих индикаторов. Излучатель звука 5 формирует дублирование сигнала «СУХОЙ КОНТАКТ». В состав блока питания так же входит схема грозозащиты 4.

1.6.2.2 Инструкция по изменению режима работы блока питания приведена в п. 2.8.

1.6.2.3 Для включения, на БПР-2Т подается постоянное напряжение 24 В, на передней панели блока питания загорается индикатор «ПИТ». Микроконтроллер 2 подает напряжение питания на линию датчика сигнализатора ДПС-9А, при этом начинает мигать индикатор «ДАТ». Микроконтроллер проводит непрерывный контроль за линией и при коротком замыкании, обрыве линии или неправильной работе датчика сигнализатора ДПС-9А выдает сигнал типа «СУХОЙ КОНТАКТ» на выход «А/П» - авария/поломка линии и включает индикатор «А/П».

1.6.2.4 При поступлении напряжения питания на датчик, он переходит в режим

					МПЦР.413151.001 ТО	Лист
Изм.	Лист	№ Документа	Подпись	Дата		8

«САМОКОНТРОЛЬ» и тестирует работоспособность датчика в течении 20-60сек. После этого индикатор «ДАТ» начинает гореть непрерывно, в линию телемеханики подается сигнал «ОУ2» и включается индикатор «ОУ2» (в зависимости от установок режима может также выдаваться сигнал «ОУ» и включается индикатор «ОУ») на передней панели БПР на время 20 с. Затем сигналы «ОУ2» и «ОУ» снимаются, индикаторы «ОУ2» и «ОУ» гаснут и сигнализатор считается годным к работе.

1.6.2.5 При прохождении ВТО (ВТО с трансмиттером) места установки датчика сигнализатора, сигнал с датчика фиксируется микроконтроллером БПР-2Т, который (в зависимости от предварительной установки режима работы) управляет обмотками реле К1, К2, К3. При срабатывании последних формируется сигнал «СУХОЙ КОНТАКТ» в линию телемеханики «ОУ», «ОУ2», «22 Гц» и происходит включение соответствующих индикаторов на передней панели блока питания и регистрации.

1.6.2.6 Установка продолжительности времени индикации сигналов «ОУ», «ОУ2», «22 Гц» после регистрации прохождения ВТО возможна 90 секунд, или до принудительного сброса.

1.6.2.7 При подключении блока БПР-2Т в систему АСУ по интерфейсу типа «Токовая петля 4-20мА», информация о состоянии и срабатывании датчика может выдаваться соответствующим уровнем тока, (см. Таблицу 3).

1.6.2.8 В сигнализаторе реализован режим «САМОКОНТРОЛЬ», позволяющий проводить дистанционный контроль работоспособности датчика. Для проведения режима «САМОКОНТРОЛЬ» по линии телемеханики подается управляющий сигнал на вход «КОНТРОЛЬ» блока БПР. Микроконтроллер 2 платы БПР (рисунок 2) снимает напряжение питания с линии датчика. Через 5 секунд питание восстанавливается и происходит инициализация режима «САМОКОНТРОЛЬ». В зависимости от установки режима SW блока питания, на время 20 секунд выдается сигнал в АСУ ТП и включается индикатор «ОУ2», или одновременно «ОУ2» и «ОУ». Затем сигналы «ОУ2» и «ОУ» снимаются, индикаторы «ОУ2» и «ОУ» гаснут и сигнализатор готов к работе.

В случае обрыва или короткого замыкания линии, соединяющей датчик с блоком питания БПР, на передней панели блока питания включается индикатор «А/П», а на выход «А/П» подается сигнал типа «СУХОЙ КОНТАКТ».

1.6.2.9 Возможные состояния выходов «ОУ», «ОУ2» и «22 Гц» блока БПР (при различных состояниях режима SW, таблица 5) приведены в таблице 4.

					МПЦР.413151.001 ТО	Лист
						9
Изм.	Лист	№ Документа	Подпись	Дата		

Таблица 3 Возможные состояния изменения тока интерфейса
«Токовая петля 4-20мА» БПР-2Т сигнализатора ДПС-9А

Состояние	Ток потребления мА
Состояние ожидания, линия датчика исправна	10±0.5 мА
Фиксирование ВТО по акустическому воздействию	12±0.5 мА
Фиксирование ВТО с трансмиттером 22Гц	14±0.5 мА
Фиксирование ВТО по акустическому каналу совместно с магнитным каналом и трансмиттером 22Гц	16±0.5 мА
Сигнал «САМОКОНТРОЛЬ»	20±0.5мА на время 20сек
Сигнал А/П (Неисправность датчика)	20±0.5мА на время > 30сек
Нет связи с датчиком	4 мА

Таблица 4 Возможные состояния выходов «ОУ», «ОУ2» и «А/П» блока питания и регистрации БПР-2Т при различных установках режима работы

	ОУ	ОУ2	22 Гц	А/П
Фиксирование ВТО	1. С/К на время 90с 2. С/К до сигнала «САМОКОНТРОЛЬ»	1. С/К на время 90с. 2. Разомкнут	Разомкнут	Разомкнут
Фиксирование ВТО с трансмиттером	1. С/К на время 90с. 2. С/К до сигнала «САМОКОНТРОЛЬ» 3. Разомкнут	Разомкнут	1 С/К на время 90с. 2.С/К до сигнала «САМОКОНТРОЛЬ»	Разомкнут
Сигнал «САМО-КОНТРОЛЬ»	1. С/К на время 20с. 2. Разомкнут	С/К на время 20 с.	Разомкнут	Разомкнут
Состояние ожидания, линия датчика исправна	Разомкнут	Разомкнут	Разомкнут	Разомкнут
Неисправность датчика	Разомкнут	Разомкнут	Разомкнут	С/К
Обрыв линии	Разомкнут	Разомкнут	Разомкнут	С/К
Короткое замыкание в линии	Разомкнут	Разомкнут	Разомкнут	С/К

• С/К – «Сухой контакт»

Назначение режимов блока питания и регистрации БПР-2Т.

Номер контакта	Заводская установка	Назначение	Примечание
P 1	ON	Разрешить вывод сигнала «ОУ» на выход «ОУ2»	OFF – запретить вывод; ON – разрешить вывод;
P 2	OFF	Время индикации сигнала «ОУ»	OFF – 90 секунд; ON – до поступления сигнала «контроль»
P 3	ON	Разрешить вывод сигнала «Самоконтроль» на выход «ОУ»	OFF – запретить вывод; ON – разрешить вывод;
P 4*	ON	Не используется	
P 5	OFF	Звуковая индикация	OFF – запретить вывод; ON – разрешить вывод;
P 6	ON	Порог чувствительности по длительности акустического сигнала	OFF – короткая длительность; ON – большая длительность;
P 7	OFF	Порог чувствительности по уровню акустического сигнала	OFF – низкий порог; ON – высокий порог;

1.7 КОНСТРУКЦИЯ СИГНАЛИЗАТОРА ДПС-9А.

1.7.1 Конструктивно сигнализатор ДПС-9А состоит из датчика и блока питания и регистрации.

1.7.2 Блок питания БПР-2Т выполнен в виде отдельного блока и может монтироваться в приборную стойку на DIN-рельс 35 мм в соответствии с рисунком 4. Питание от цепи постоянного тока напряжением 24 ± 6 В.

1.7.3 Для подключения блока БПР-2Т к сети переменного тока ~ 220 В, 50 Гц используется AC/DC преобразователь $\sim 220/24$ В, с выходной мощностью не менее 6 Вт. Схема подключения показана на рисунке 5.

1.7.3.1 Датчик сигнализатора ДПС-9А состоит из корпуса, выполненного в виде цилиндра с фланцем, и каркаса вставляемого внутрь корпуса, выполненного также в виде цилиндра с фланцем. Соединение корпуса и каркаса осуществляется болтами М6 через фланцы. Нижний торец каркаса представляет собой пластину, в которую герметично вделан протектор (звукопровод), предназначенный для передачи акустического сигнала от трубопровода к пьезоэлементу. Герметичность обеспечивается резиновыми кольцами. Внутренняя полость цилиндра с другой стороны закрыта заглушкой с герметизирующим токовводом, обеспечивающим соединение датчика с линейным кабелем. Для обеспечения герметизации все соединения выполнены сваркой. Датчик выпускается с герметично смонтированным 3х метровым отрезком бронированного кабеля КВК6Шв 4х1,5 или КВК6Швнг (А)-XL 4х1,5,

					МПЦР.413151.001 ТО	Лист
Изм.	Лист	№ Документа	Подпись	Дата		11

заканчивающимся клеммным соединителем КС-1. Датчик разборке не подлежит и может быть отремонтирован только в заводских условиях.

Датчик устанавливается на трубе с помощью магнитного прижима МП-6 с применением герметик-прокладки, как показано на рисунке 6. Корпус магнитного прижима выполнен из стали 20 ГОСТ 1050-2013. Магнит выполнен на основе сплава НЖБ (Неодим-железо бор).

Датчик также может быть установлен на трубу с использованием стального хомута-стяжки с применением герметик-прокладки, как показано на рисунке 7. Герметик-прокладка наносится на образующую трубы под датчиком, что обеспечивает лучший акустический контакт с телом трубы. Хомут-стяжка изготовлена из нержавеющей стали.

1.8 ОБЕСПЕЧЕНИЕ ВЗРЫВОЗАЩИЩЕННОСТИ ДАТЧИКА СИГНАЛИЗАТОРА ДПС-9А.

1.8.1 Взрывозащищенность датчика сигнализатора обеспечивается заключением его электрических частей во взрывонепроницаемую оболочку по ГОСТ ИЕС 60079-1-2011, которая выдерживает давление взрыва внутри нее и исключает передачу взрыва в окружающую взрывоопасную среду. Для обеспечения взрывозащищенности, оболочка датчика испытывается избыточным давлением воздуха 2000 кПа в течение не менее 10 с.

1.8.2 Взрывонепроницаемость оболочки датчика сигнализатора ДПС-9А обеспечивается щелевой взрывозащитой, параметры которой указаны на чертеже средств взрывозащиты, согласно рисунка 8. На взрывозащитных поверхностях, обозначенных на чертеже средств взрывозащиты надписью «Взрыв», наличие раковин, трещин, отслоений и других дефектов не допускается. Кабельный ввод прикреплен к корпусу с помощью сварки и не предназначен для повторного применения. Взрывонепроницаемые резьбовые соединения обозначены на чертеже средств взрывозащиты, см. рисунок 8, надписью «Взрыв», с указанием допустимых по ГОСТ ИЕС 60079-1-2011 параметров взрывозащиты.

1.8.3 Взрывонепроницаемость места ввода кабеля в оболочку датчика обеспечивается за счет заполнения объема полости кабельного ввода компаундом на основе эпоксидных смол.

1.8.4 Датчик сигнализатора ДПС-9А поставляется с постоянно присоединенным кабелем длиной не менее $3 \pm 0,1$ метра. Особые условия эксплуатации датчика, обусловленные знаком "X" в маркировке взрывозащиты: при эксплуатации датчика свободный конец кабеля подключается с помощью взрывозащищенного клеммного соединителя КС-1 к блоку питания и регистрации БПР-2Т.

1.8.5 В электрической схеме датчика сигнализатора отсутствуют нормально искрящие части.

1.8.6 Фрикционная искробезопасность обеспечивается отсутствием деталей оболочки

					МПЦР.413151.001 ТО	Лист
Изм.	Лист	№ Документа	Подпись	Дата		12

датчика из материалов содержащих более 7,5 % (в сумме) магния, титана и циркония. Все детали изготовлены из стали. Опасность воспламенения электрическим разрядом обеспечивается ограничением площади поверхности стекла из неметаллического материала. Для заземления прибора предусмотрены наружный, внутренний заземляющие зажимы по ГОСТ 21130-75.

1.8.7 Ремонт оболочки датчика должен проводиться на специализированных ремонтных предприятиях в соответствии с ГОСТ 31610.19-2014 (IEC 60079-19:2010).

2 ИНСТРУКЦИЯ ПО МОНТАЖУ И ЭКСПЛУАТАЦИИ

2.1 ОБЩИЕ УКАЗАНИЯ

2.1.1 К работам по монтажу допускаются лица не моложе 18 лет, имеющие квалификацию электромонтажника не ниже третьего разряда, прошедших проверку знаний по ПТЭ и ПТБ, включая главу ЭЗ.2 “Электроустановки во взрывоопасных зонах” и имеющие соответствующее удостоверение установленного образца.

2.1.2 При монтаже датчика сигнализатора ДПС-9А необходимо руководствоваться ГОСТ IEC 60079-17-2011, ГОСТ IEC 60079-14-2011, «Правил технической эксплуатации электроустановок потребителей» (ПТЭЭП), «Правил безопасности в нефтяной и газовой промышленности» (ПБ 08-624-03), а также выполнять требования данного руководства по эксплуатации.

Перед началом работ необходимо проверить исправность оболочек датчика и Клеммного соединителя КС-1, отсутствие на них трещин и пробоин, наличие маркировки взрывозащиты, предупредительных надписей. Датчик или клеммный соединитель с повреждённой оболочкой, не имеющий маркировки взрывозащиты к эксплуатации не допускается.

2.2 МОНТАЖ ДАТЧИКА СИГНАЛИЗАТОРА ДПС-9А

2.2.1 Изготовитель осуществляет поставку датчика с выводом герметично вмонтированного кабеля КВКбШв 4x1,5 или КВКбШвнг (А)-XL 4x1,5 длиной 3м, оканчивающегося клеммным соединителем КС-1 (ТУ 3791-004-53089075-00).

2.2.2 Подключение датчика к линии производится с использованием кабеля КВКбШв 4x1,5 или КВКбШвнг (А)-XL 4x1,5 длиной 3м, герметично вмонтированного в корпус датчика.

2.2.3 Жила кабеля датчика сигнализатора ДПС-9А, подсоединяющая корпус внутреннего объема датчика, обозначена биркой «L». Оставшиеся две жилы кабеля подключаются к Л1 и Л2 блока питания без соблюдения полярности. Произвести соединение согласно монтажной схеме на рисунке 9. Если соединение выполнено неправильно или не выполнено, то при подаче питания на блок питания и регистрации БПР-2Т, на его передней

					МПЦР.413151.001 ТО	Лист
Изм.	Лист	№ Документа	Подпись	Дата		13

панели загорится индикатор «А/П», и в линию «А/П» выдается сигнал «СУХОЙ КОНТАКТ». При правильном подключении датчика к блоку питания и регистрации, сигнализатор переходит в режим «Самоконтроль».

2.2.4 При использовании клеммного соединителя КС-1 для монтажа линии, соединяющей датчик с блоком БПР, монтаж проводить согласно п. 2.3 данного технического описания. Данный пункт является копией из технического описания ИПЦЭ 2.004.004 ТО, ИЭ «Клеммный соединитель КС-1».

2.2.5 После подключения и проверки работоспособности сигнализатора осуществляется установка датчика.

2.2.5.1 Датчик устанавливается непосредственно на тело трубы, как показано на рисунке 6. Если место установки покрыто изоляцией, то необходимо снять изоляцию, зачистить поверхность трубы до металла на площади 60x60 мм. Обезжирить зачищенную поверхность трубы, поверхность днища датчика ацетоном. Нанести герметик-прокладку ровным слоем толщиной 5 мм на трубопровод и на поверхность днища датчика, которая будет непосредственно соприкасаться с поверхностью трубопровода. Установить датчик смазанной поверхностью в центре подготовленной площадки. Придавить корпус датчика к телу трубы с помощью магнитного прижима МП-6.

2.3 ПОДКЛЮЧЕНИЕ ДАТЧИКА К ЛИНЕЙНОМУ КАБЕЛЮ ИСПОЛЬЗУЯ КЛЕММНЫЙ СОЕДИНИТЕЛЬ КС-1

2.3.1 Монтаж кабеля проводить согласно рисунков 13, 12, 11, 14.

2.3.2 Ослабить на штуцере ИПЦЭ 758432.005-02 КС-1 со стороны подсоединенного датчика, винты М5 крепящие скобу фиксации кабеля ИПЦЭ 745428.004, рисунок 13.

2.3.3 Ослабить гайку ИПЦЭ 758457.003 рисунок 13.

2.3.4 Вывернуть штуцер ИПЦЭ 758432.005-02 рисунок 13 на 1-2 оборота.

2.3.5 Протолкнуть подсоединенный к датчику кабель через корпус КС до выхода наружу клеммной колодки.

2.3.6 Разделать конец линейного кабеля согласно рисунка 12.

2.3.7 Надеть на подготовленный линейный кабель детали согласно рисунка 14.

2.3.8 Вставить разделанные токопроводящие жилы линейного кабеля в клеммную колодку с учетом схемы рисунков 13, 11. Закрепить токопроводящие жилы кабеля винтовыми зажимами клеммной колодки.

2.3.9 Вытягивая кабель датчика, ввести смонтированную клеммную колодку внутрь корпуса клеммного соединителя.

2.3.10 Со стороны линейного кабеля дослать до упора стопорную шайбу ИПЦЭ 758456.004, втулку конусную ИПЦЭ 758465.002 и шайбу ИПЦЭ 758456.004, рисунок 13.

					МПЦР.413151.001 ТО	Лист
Изм.	Лист	№ Документа	Подпись	Дата		14

2.3.11 Нанести слой герметик-прокладки на шайбу ИПЦЭ 758456.004.

Удерживая корпус КС-1 ключом размером 36, затянуть ключом размером 32 шуцер ИПЦЭ 758432.005 с усилием, необходимым для обжатия кабеля резиновой втулкой.

2.3.12 Скобой зафиксировать линейный кабель на шуцере.

2.3.13 Выкрутить шуцер ИПЦЭ 758432.005-02, находящиеся со стороны кабеля датчика, рисунок 13.

2.3.14 Нанести слой герметик-прокладки на шайбу ИПЦЭ 758456.004, находящуюся со стороны кабеля датчика. Удерживая корпус КС-1 ключом размером 36, затянуть ключом размером 32 шуцер ИПЦЭ 758432.005-02 с усилием, необходимым для обжатия кабеля резиновой втулкой.

2.3.15 Скобой на шуцере зафиксировать кабель со стороны датчика.

2.4 МОНТАЖ БЛОКА ПИТАНИЯ И РЕГИСТРАЦИИ БПР-2Т

2.4.1 Закрепить корпус БПР-2Т в стойке на DIN-рельс 35 посредством крепежных кронштейнов в соответствии с рисунком 4.

2.4.2 Руководствуясь схемой монтажной, в соответствии с рисунком 9, произвести соединение жил линейного кабеля и жил кабеля телемеханики с соответствующими гнездами клеммных соединителей XN1-XN4 установленных на блоке БПР-2Т.

2.4.3 Соединить выводы «24В», «Корпус» блока питания и регистрации БПР-2Т с соответствующими клеммами стойки.

2.5 МОНТАЖ АС/ДС ПРЕОБРАЗОВАТЕЛЯ.

2.5.1 Закрепить АС/ДС преобразователь в стойке на DIN-рельс 35.

2.5.2 Соединить клеммы «24В», «Корпус» блока БПР-2Т с клеммами АС/ДС преобразователя в соответствии со схемой рисунка 5.

					МПЦР.413151.001 ТО	Лист
						15
Изм.	Лист	№ Документа	Подпись	Дата		

2.6 ИНСТРУКЦИЯ ПО ЭКСПЛУАТАЦИИ СИГНАЛИЗАТОРА ДПС-9А.

2.6.1 Подать питание 24 ± 6 В на блок питания и регистрации БПР-2Т, при этом должен засветиться индикатор «ПИТ» на передней панели блока. В случае исправного состояния линии, соединяющий датчик сигнализатор ДПС-9А с блоком питания и регистрации должен начать мигать индикатор «ДАТ».

2.6.2 Если при включении питания блока БПР-2Т засвечивается индикатор «А/П» расположенный на передней панели БПР, это означает, что в линии, соединяющей датчик сигнализатора ДПС-9А и БПР обрыв, либо короткое замыкание. При коротком замыкании в линии индикатор «ДАТ» не светится. При обрыве в линии индикатор «ДАТ» светится.

2.6.3 После подачи напряжения питания на БПР-2Т в течении времени 20-60 секунд производится самоконтроль датчика сигнализатора ДПС-9А. В случае исправности сигнализатора, на блоке питания и регистрации индикатор «ДАТ» перестает мигать и загорается непрерывно, одновременно загорается индикатор «ОУ2».

В зависимости от установленного режима РЗ (см. табл. 4), индикатор «ОУ» также загорается на время 20 секунд. Затем контроллер снимает сигналы, индикаторы гаснут и сигнализатор готов к работе.

2.6.4 При подключении блока питания и регистрации БПР-2Т сигнализатора к системе телемеханики по токовой петле, в случае исправности сигнализатора, в течении времени 20-60 секунд после подачи питания, на модуль приема в АСУ ТП выдается ток уровнем 20мА и длительностью 20 секунд.

2.6.5 Для проверки работоспособности сигнализатора ДПС-9А из АСУ подать управляющий сигнал "КОНТРОЛЬ". Далее происходят действия, описанные в пунктах 2.6.3 или 2.6.4.

2.6.6 При обнаружение факта прохождения очистного устройства в месте установки датчика, на плате блока БПР засвечиваются индикаторы "ОУ" (в зависимости от установок переключателя SW, таблица 5, также может засветиться индикатор «ОУ2»), а в линию телемеханики формируются сигналы в соответствии с таблицей 4. При использовании интерфейса типа «Токовая петля 4-20 мА» блока питания БПР-2Т в линию выдаются сигналы в соответствии с таблицей 3.

2.6.7 При обнаружении неполадок в работе сигнализатора необходимо провести проверку его работоспособности в соответствии с инструкцией п. 2.9.

					МПЦР.413151.001 ТО	Лист
						16
Изм.	Лист	№ Документа	Подпись	Дата		

2.7 ИНСТРУКЦИЯ ПО ПРОВЕДЕНИЮ ДИАГНОСТИКИ БЛОКА ПИТАНИЯ И РЕГИСТРАЦИИ БПР-2Т

2.7.1 Блок питания и регистрации БПР-2Т имеет встроенный режим «Диагностика» предназначенный для проверки работоспособности элементов управления и индикации, формирования управляющих сигналов «Сухой контакт» и интерфейса «Токовая петля 4-20мА».

2.7.2 Для входа режим «Диагностика» необходимо: удерживая кнопку выбора режима «РЕЖИМ» подать питание на БПР-2Т.

После входа в режим:

- 1) Светодиод «Пит» постоянно горит.
- 2) Светодиод «Дат» мигает.
- 3) Светодиоды «Р1» - «Р10», «С1» и «С2» поочередно загораются и гаснут.
- 4) Звуковой излучатель выдает кратковременный звуковой сигнал с интервалом 3-4 сек.
- 5) Светодиоды «ОУ», ОУ2», «22», «А\П» поочередно загораются и гаснут. С интервалом 3-4 сек. Одновременно с зажиганием светодиода на соответствующей линии выдаётся сигнал типа «Сухой контакт».
- 6) На выходе интерфейса «Токовая петля 4-20 мА» циклически устанавливается ток от 4 до 20 мА, с шагом 2 мА.
- 7) На выходе «Линия» выставляется постоянное напряжение в диапазоне от 10 до 15 вольт.
- 8) Подача сигнала на вход «Контроль» переводит блок питания в нормальный режим работы.

2.7.3 Выход из режима осуществляется подачей сигнала на вход «Контроль» либо выключением питания на БПР.

					МПЦР.413151.001 ТО	Лист
						17
Изм.	Лист	№ Документа	Подпись	Дата		

2.8 ИНСТРУКЦИЯ ПО ИЗМЕНЕНИЮ РЕЖИМОВ РАБОТЫ БЛОКА ПИТАНИЯ И РЕГИСТРАЦИИ БПР-2Т

2.8.1 На передней панели блока питания и регистрации БПР-2Т расположены светодиоды «Р1» - «Р10», являющимися индикатором установленного режима работы блока питания. А также кнопка «РЕЖИМ» предназначенная для редактирования параметров работы блока питания, см. рисунок 3.

2.8.2 В рабочем состоянии БПР светодиоды «Р1» - «Р10» не активны, кратковременное нажатие на кнопку «РЕЖИМ» приводит к включению всех светодиодов «Р1»- «Р10» на время 1-2 секунды, после чего блок питания переходят к индикации текущих настроек блока питания.

2.8.3 Для перевода блока питания и регистрации в режим редактирования параметров необходимо нажать и удерживать в течении ~2 секунд кнопку «РЕЖИМ», до выдачи блоком питания короткого звукового сигнала. При этом БПР переходит в режим изменения параметров, о чем свидетельствует мигание светодиода «Р1». Переход к следующему пункту выбора осуществляется кратковременным нажатием кнопки «РЕЖИМ».

2.8.4 Для изменения текущего параметра необходимо нажать и удерживать в течении ~2 секунд кнопку «РЕЖИМ», до выдачи блоком питания короткого звукового сигнала, сигналом об успешной операции по смене параметра будет являться изменение характера мигания выбранного светодиода.

2.8.5 Выход из режима редактирования параметров производится автоматически через 20 секунд после последнего нажатия на кнопку "РЕЖИМ". В случае, если было произведено изменение параметров БПР, последний автоматически перезагрузится. После перезагрузки можно убедиться, что новые параметры сохранены кратковременно нажав на кнопку «РЕЖИМ».

2.9 ИНСТРУКЦИЯ ПО ПРОВЕРКЕ СИГНАЛИЗАТОРА ДПС-9А В КОМПЛЕКТЕ С БЛОКОМ ПИТАНИЯ БПР-2Т НА МЕСТЕ УСТАНОВКИ.

2.9.1 Проверка правильности подключения сигнализатора и блока питания.

2.9.2 Проверить правильность подключения датчика сигнализатора ДПС-9А к блоку питания и регистрации БПР-2Т, см. рисунок 9, а также п. 2 Данного руководства.

2.9.3 Проверить правильность подключения БПР к сети питания $=24\pm 6$ В.

2.9.4 Подать напряжение питания 24 ± 6 В на блок питания и регистрации БПР.

2.9.5 На передней панели блока питания должны загореться светодиод «ПИТ» (питание) и начать мигать «ДАТ» (питание датчика).

- Если на панели БПР не горит светодиод «ПИТ», значит неисправен блок БПР.
- Если на панели БПР светятся светодиоды «А/П» и «ДАТ» значит не подключен датчик к блоку БПР, обрыв в линии подключения датчика или не исправен блок БПР.

					МПЦР.413151.001 ТО	Лист
Изм.	Лист	№ Документа	Подпись	Дата		18

- Если на плате БПР светится светодиод «А/П» и не горит «ДАТ», значит на линии соединяющей датчик с блоком БПР-2Т или в самом датчике ДПС-9А короткое замыкание.
- Если при включении выполнены условия пункта 2.9.5 следует провести тестирование сигнализатора на самоконтроль.

2.9.6 Тестирование на самоконтроль.

2.9.6.1 Подать напряжение питания на блок питания и регистрации БПР-2Т.

2.9.6.2 На панели блока питания должны загореться светодиод «ПИТ» и начать мигать светодиод «ДАТ».

2.9.6.3 Через время равное 20-60 сек. На панели БПР должен загореться непрерывно светодиод «ДАТ», а также загореться светодиод «ОУ2» на время 20сек и затем погаснуть. После этого прибор считается прошедшим самоконтроль и готовым к работе.

Если не выполняется пункт 2.9.6.3, то возможно:

1 Большой уровень акустических помех от работы силовых механизмов или движения техники в непосредственной близости от места установки датчика.

2 Отсутствие акустического контакта со стенкой трубопровода.

3 Нахождение электронных приборов с высоким уровнем излучения электромагнитных или акустических помех вблизи блока датчика.

4 Залита водой полость клеммного соединителя КС-1. Разобрать клеммный соединитель и просушить. Подробней смотрите техническое описание и инструкцию по эксплуатации клеммного соединителя КС-1 ИПЦЭ 2.004.004 ТО, ИЭ.

5 Неисправен блок питания БПР-2Т.

6 Неисправен датчик.

2.10 ТРЕБОВАНИЯ БЕЗОПАСНОСТИ И ОХРАНЫ ОКРУЖАЮЩЕЙ СРЕДЫ.

2.10.1 По способу защиты от поражения электрическим током датчик сигнализатора соответствует классу 01 по ГОСТ 12.2.007.0-75.

Датчик соответствует требованиям безопасности, изложенным в ГОСТ 12.2.007.0-75, ГОСТ 21130-75, ПУЭ, ГОСТ 12.2.003-91.

2.10.2 Эксплуатация сигнализатора должна производиться с соблюдением требований изложенных в Правилах устройства электроустановок; Правилах технической эксплуатации электроустановок потребителей; ГОСТ ИЕС 60079-14-2011, ГОСТ ИЕС 60079-17-2011, ГОСТ Р МЭК 60079-18-2012; Правилах безопасности в нефтяной и газовой промышленности (ПБ 08-624-03).

2.10.3 Изделие не является опасным в экологическом отношении для окружающей среды из-за отсутствия в его составе ядовитых и загрязняющих веществ. При испытании,

					МПЦР.413151.001 ТО	Лист
Изм.	Лист	№ Документа	Подпись	Дата		19

хранении, транспортировке и эксплуатации не оказывает химическое, радиационное, биологическое и электромагнитное воздействие на окружающую среду.

2.10.4 По истечении срока службы, изделия должны утилизироваться как изделия содержащие сплавы цветных и чёрных металлов.

2.11 ПРАВИЛА ХРАНЕНИЯ И ТРАНСПОРТИРОВКИ

2.11.1 Сигнализатор прохождения очистного устройства ДПС-9А должен храниться в упаковке предприятия-изготовителя на стеллаже. Условия хранения должны соответствовать условиям 3 по ГОСТ 15150:

- температура окружающего воздуха 233 К до 323 К (-50 °С ÷ +50 °С);
- относительная влажность воздуха не более 98% без конденсации;
- атмосферное давление 100±8 кПа.

2.11.2 Транспортирование сигнализаторов, упакованных в тарные ящики, может осуществляться всеми видами транспорта согласно условиям 5 по ГОСТ 15150, при температуре окружающего воздуха от 213 К до 343 К (от -60 °С до +70 °С) и при относительной влажности воздуха от 10% до 95% при 35°С без конденсации.

2.11.3 Максимальный срок хранения до ввода в эксплуатацию не должен превышать 1 год.

2.12 ГАРАНТИИ ПРЕДПРИЯТИЯ-ИЗГОТОВИТЕЛЯ.

2.12.1 Предприятие-изготовитель гарантирует соответствие изделия требованиям технических условий ТУ 26.51.70-025-53089075-2017 при соблюдении потребителем условий транспортирования, хранения, монтажа, эксплуатации.

2.12.2 Сигнализатор обеспечивает непрерывный продолжительный режим работы.

2.12.3 Гамма-процентный срок службы сигнализатора не менее 15 лет при доверительной вероятности 80%.

2.12.4 Изделие восстанавливаемое. Средняя наработка на отказ 15000 часов.

2.12.5 Назначенный срок службы сигнализатора 15 лет

2.12.6 Гарантийный срок хранения 6 месяцев

2.12.7 Гарантийный срок эксплуатации 18 месяцев со дня ввода в эксплуатацию или 24 месяца со дня отгрузки потребителю.

					МПЦР.413151.001 ТО	Лист
						20
Изм.	Лист	№ Документа	Подпись	Дата		

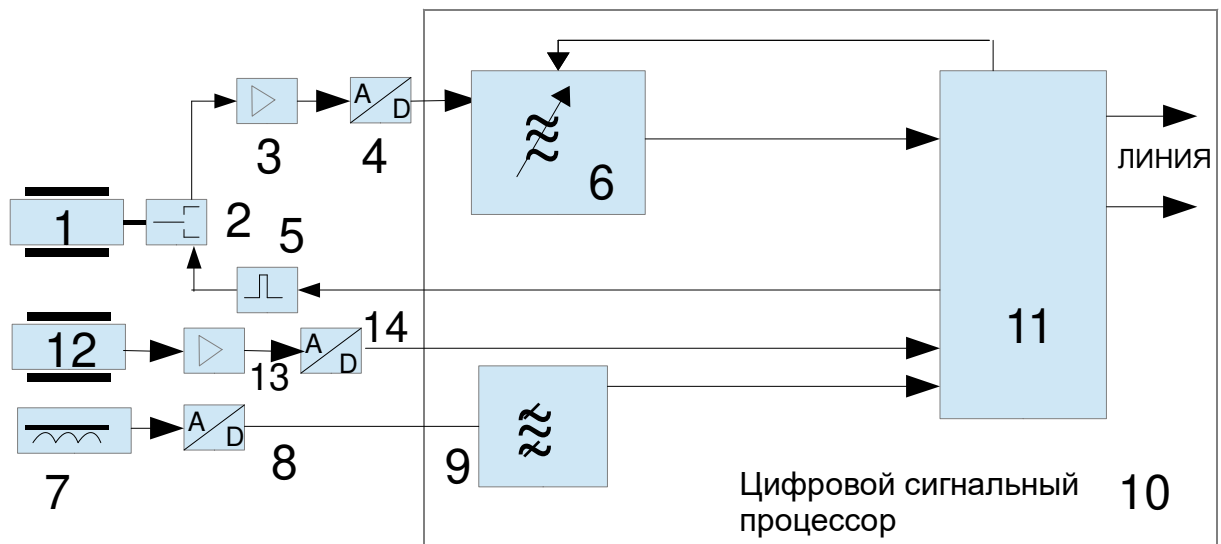


Рисунок 1 – Функциональная схема датчика сигнализатора ДПС-9А.

1,12 - Акустическая антенна (пьезоэлемент), 2 - переключатель, 3 - усилитель, 4,8,13 - АЦП, 5 - генератор тестовых сигналов, 6 - цифровой управляемый фильтр, 7 - магнитоиндукционная антенна, 9 — полосовой фильтр, 10 - цифровой сигнальный процессор, 11 — решающее устройство

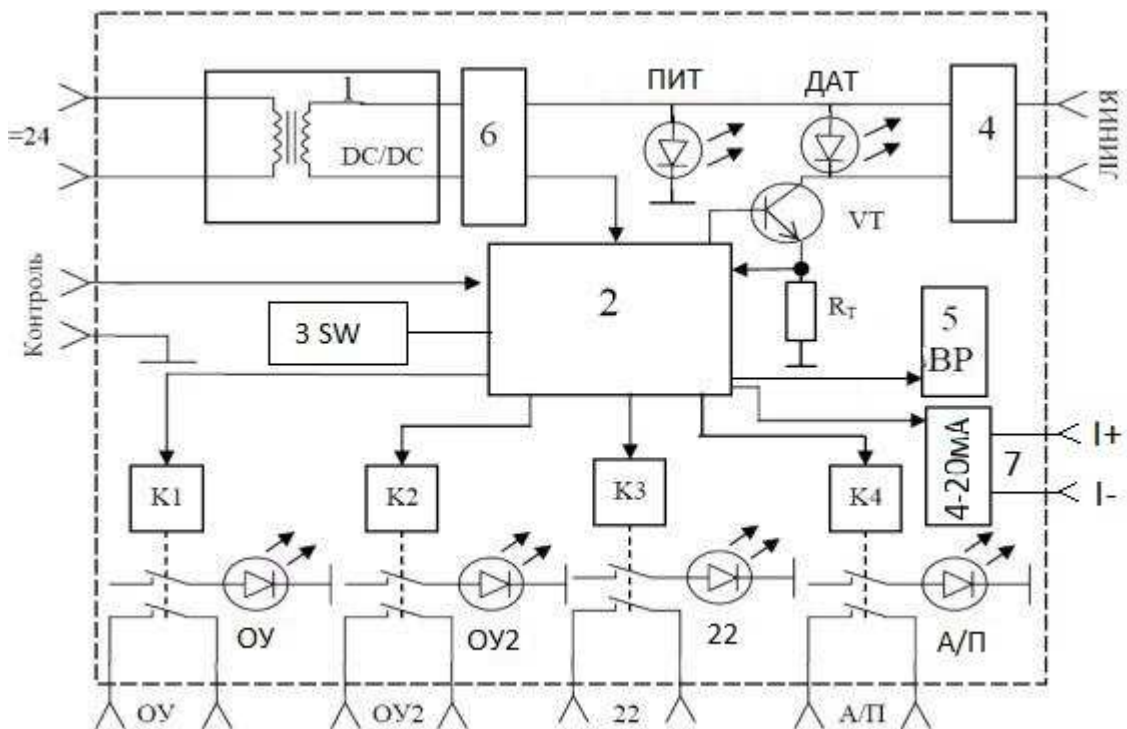


Рисунок 2 – Функциональная схема блока питания и регистрации БПР-2Т.

1 - DC/DC преобразователь, K1-K4 - реле, 2- микроконтроллер, 3 - блок выбора режимов работы, 4 - схема грозозащиты, 5 - излучатель звука

Изм.	Лист	№ Документа	Подпись	Дата
------	------	-------------	---------	------

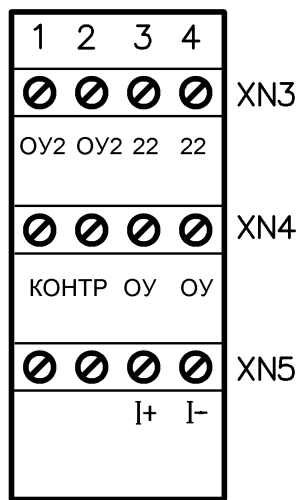
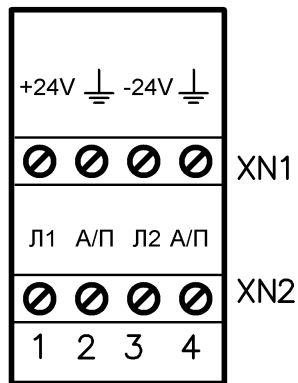
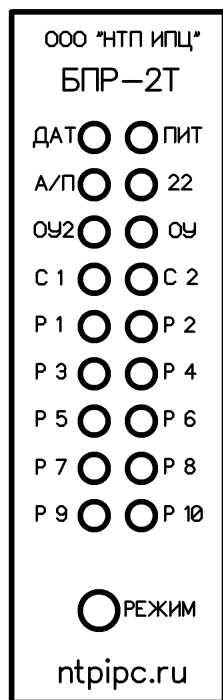


Рисунок 3 – Расположение элементов коммутации и индикации на передней панели и клеммных колодках БПР-2Т

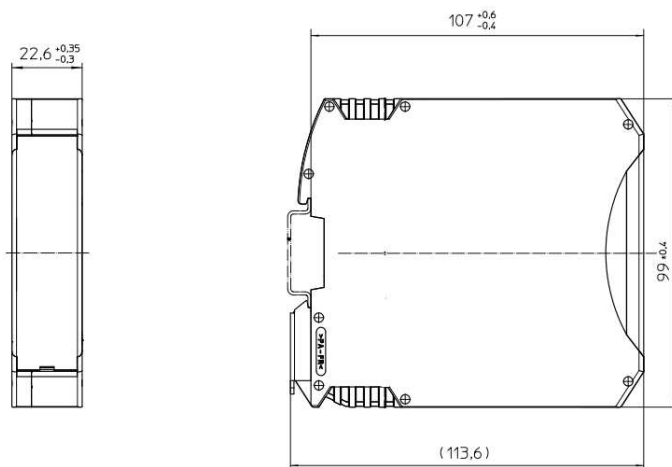


Рисунок 4 – Внешний вид и установочные размеры блока питания и регистрации БПР-2Т сигнализатора ДПС-9А

Изм.	Лист	№ Документа	Подпись	Дата
------	------	-------------	---------	------

МПЦР.413151.001 ТО

Лист

22



Рисунок 5 – Схема подключения блока питания и регистрации ДПС-9А к сети ~ 220В.

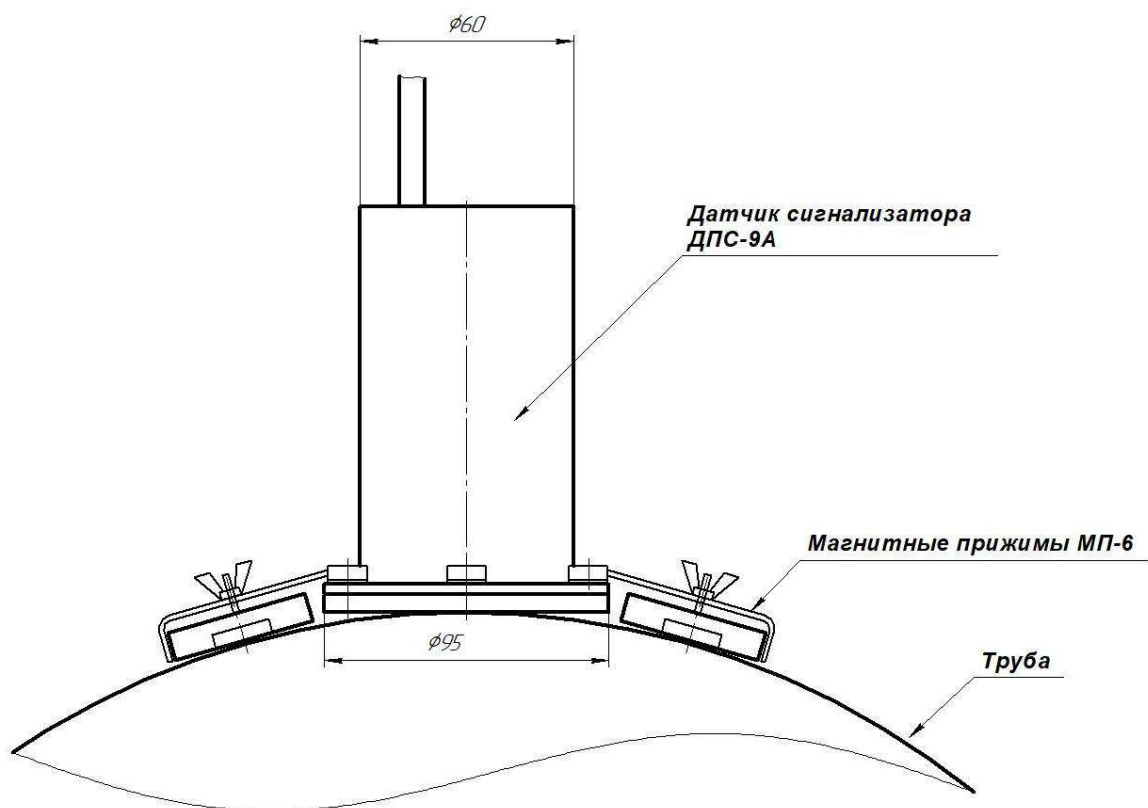


Рисунок 6 – Установка датчика ДПС-9А на тело трубы с использованием магнитного прижима МП-6.

Изм.	Лист	№ Документа	Подпись	Дата
------	------	-------------	---------	------

Рисунок 7 – Установка датчика ДПС-9А на тело трубы
с использованием крепления хомутом-стяжкой.

					МПЦР.413151.001 ТО	Лист
						24
Изм.	Лист	№ Документа	Подпись	Дата		

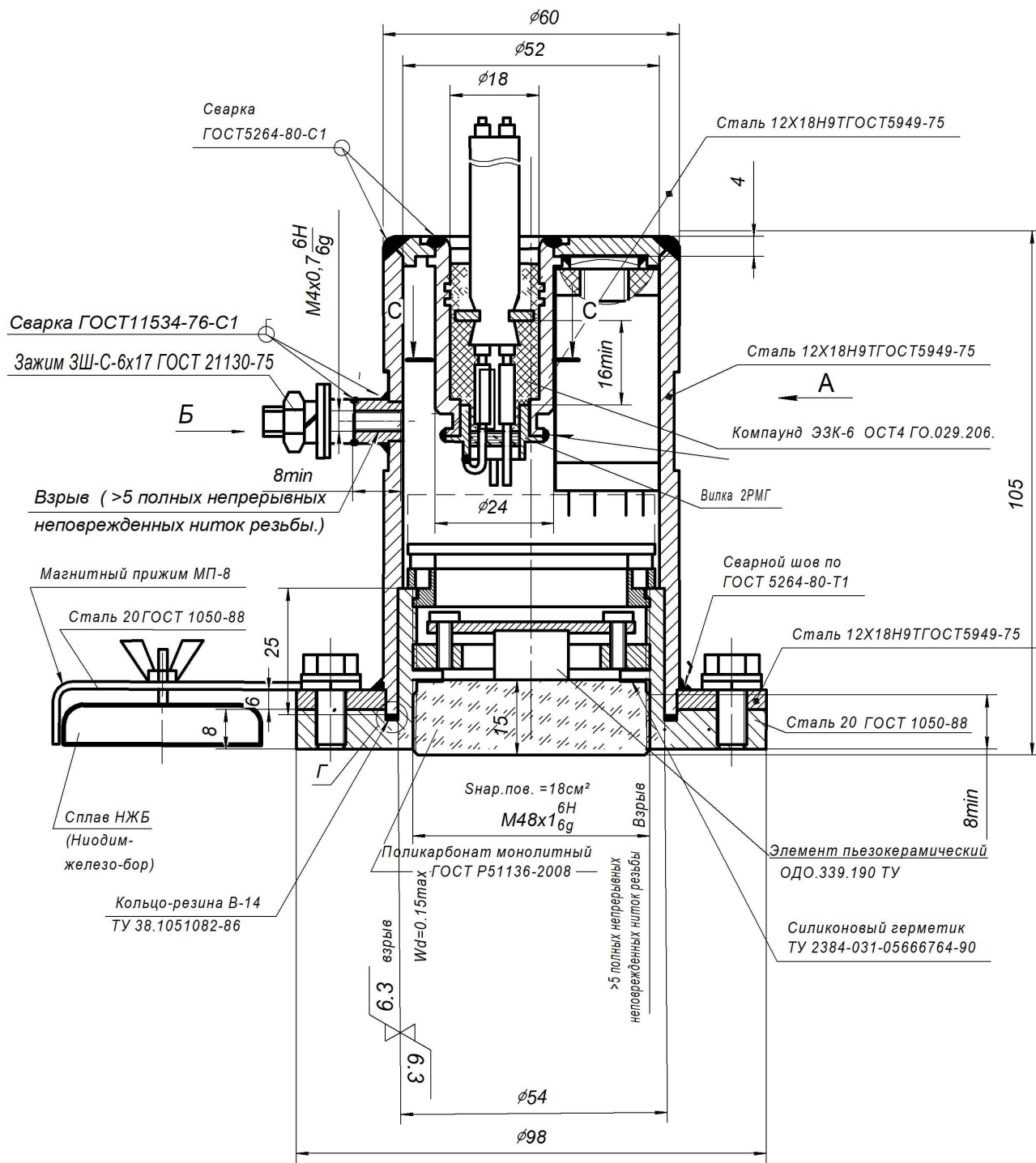


Рисунок 8 – Чертеж средств взрывозащиты датчика сигнализатора ДПС-9А

Изм.	Лист	№ Документа	Подпись	Дата
------	------	-------------	---------	------

МПЦР.413151.001 ТО

Лист

25

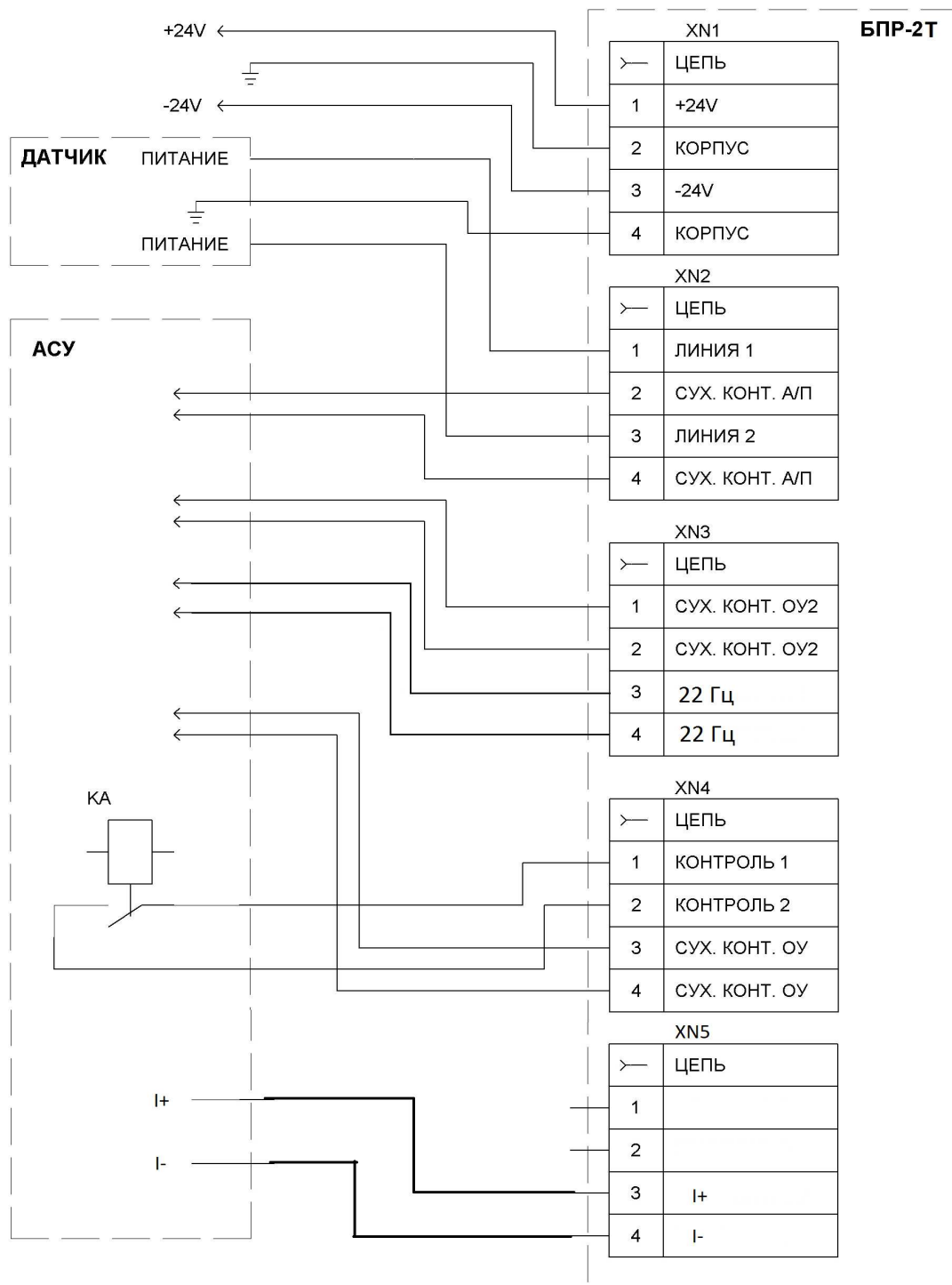


Рисунок 9 – Монтажная схема сигнализатора ДПС-9А в составе с блоком питания и регистрации БПР-2Т.

Изм.	Лист	№ Документа	Подпись	Дата
------	------	-------------	---------	------

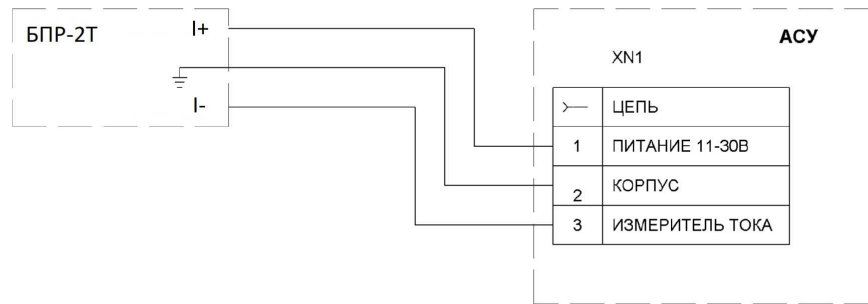


Рисунок 10 – Монтажная схема подключения в систему АСУ сигнализатора ДПС-9А используя интерфейс типа «Токовая петля 4-20 мА»

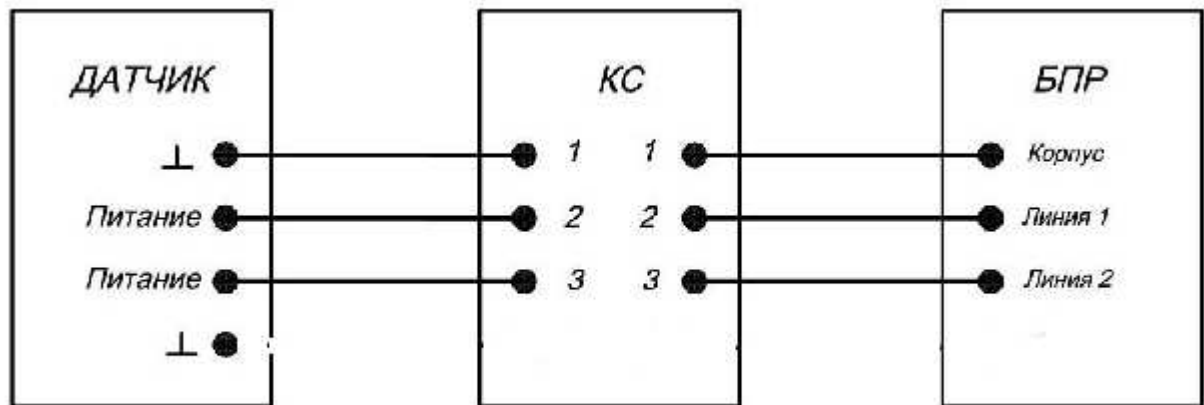


Рисунок 11 – Монтажная схема сигнализатора в комплекте с клеммным соединителем КС-1.

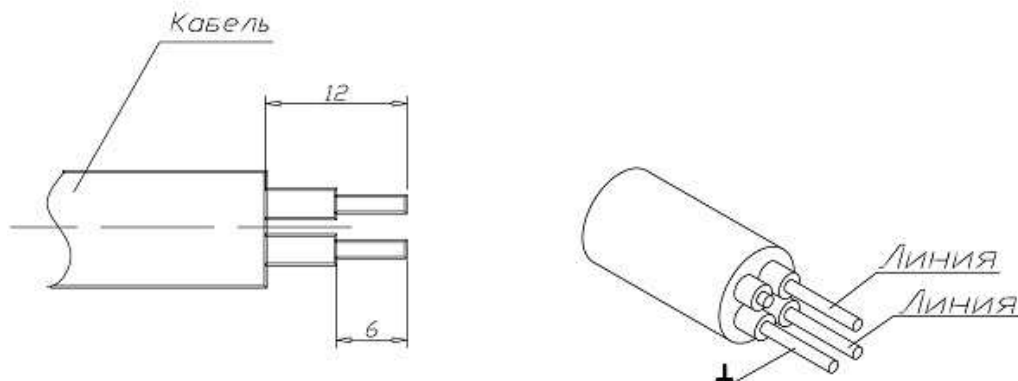
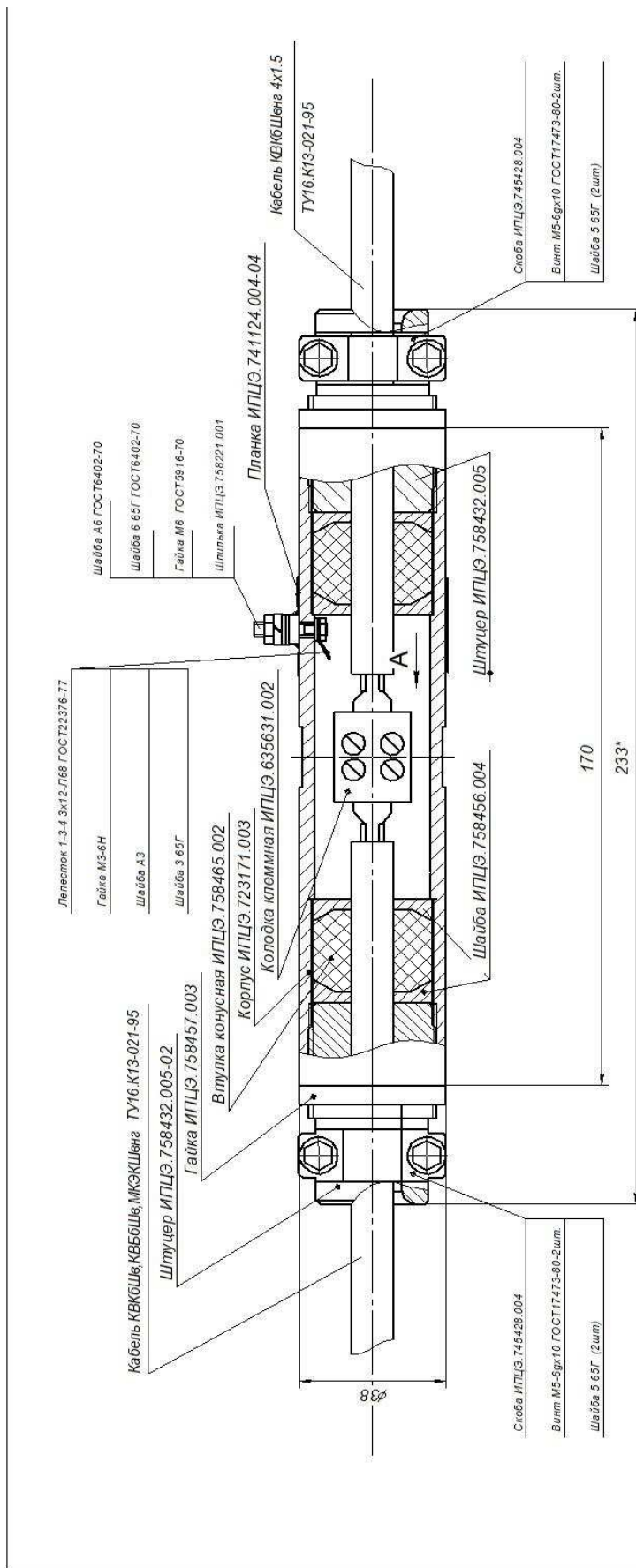


Рисунок 12 – Разделка кабеля для монтажа



1. *Размеры для справок
2. Неуказанный сварной шов-ГОСТ 11534-76-С1
3. Свободный внутренний объем клеммного соединителя заполнить герметиком "Пуласт" ТУ 2257-028-32957768-2005 поз.132.
5. Монтаж клеммной колодки поз.100 вести жилами кабеля.
6. Остальные ТТ по ОСТ4 ГО.070.015

Схема монтажа клеммной колодки

Нумерация зажимов клеммной колодки со стороны линейной части

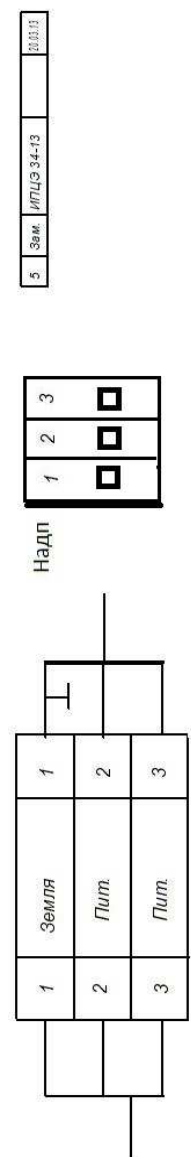


Рисунок 13 – Сборочный чертёж клеммного соединителя КС-1 ИПЦЭ 2.004.004-04

Изм.	Лист	№ Документа	Подпись	Дата

МПЦР.413151.001 ТО

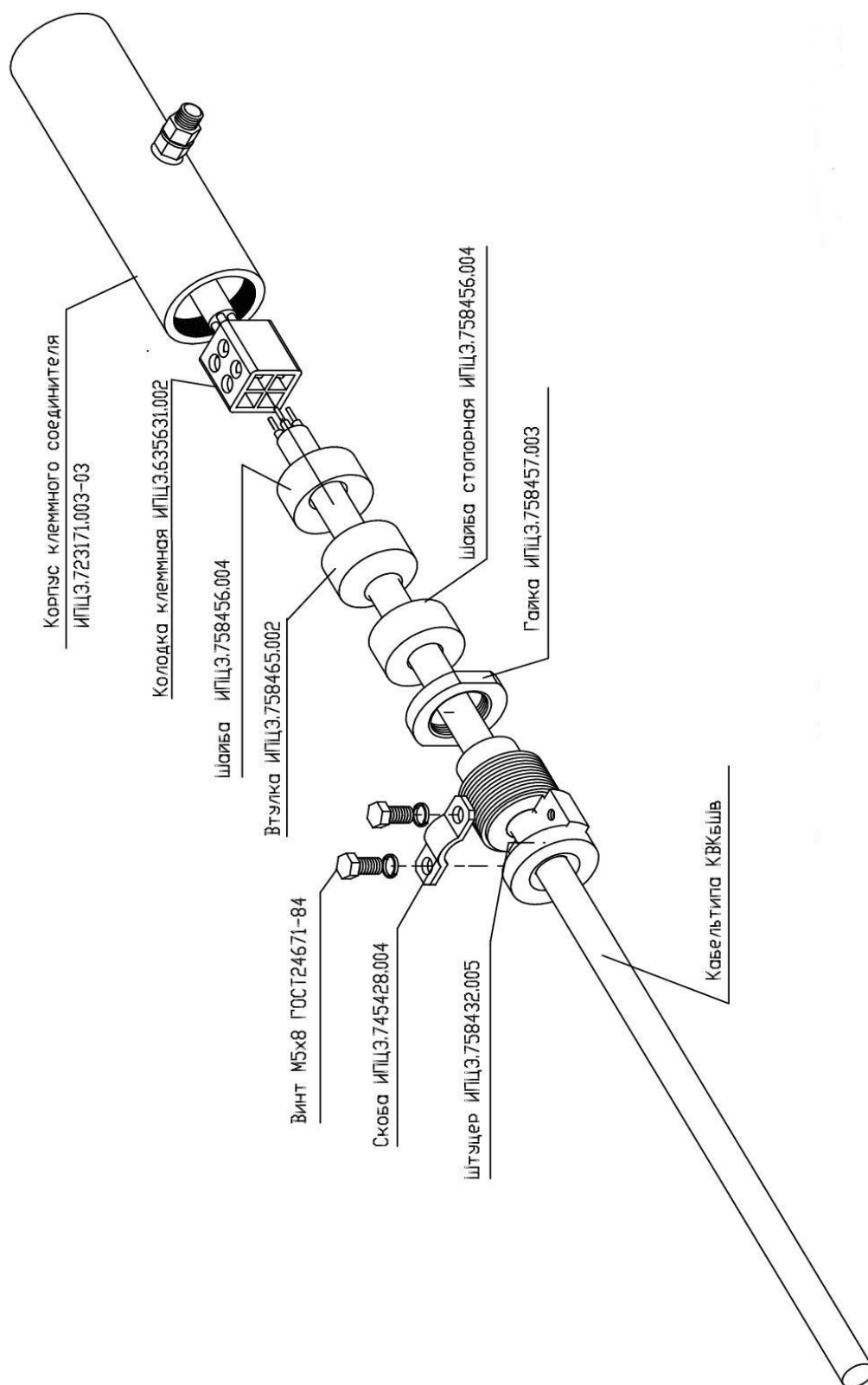


Рисунок 14 – Схема монтажа клеммного соединителя ИПЦЭ 2.004.004-04
со стороны линейной части

Изм.	Лист	№ Документа	Подпись	Дата

МПЦР.413151.001 ТО

Лист

29

ЛАБОРАТОРИЯ РАДИОСВЯЗИ

Контакты:

Тел.: (3822) 22-01-87

E-mail: lab-radio@mail.ru

Сайт: <http://lab-radio.ru>

					МПЦР.413151.001 ТО	Лист
						30
Изм.	Лист	№ Документа	Подпись	Дата		